

## Slide Clamb 4.0

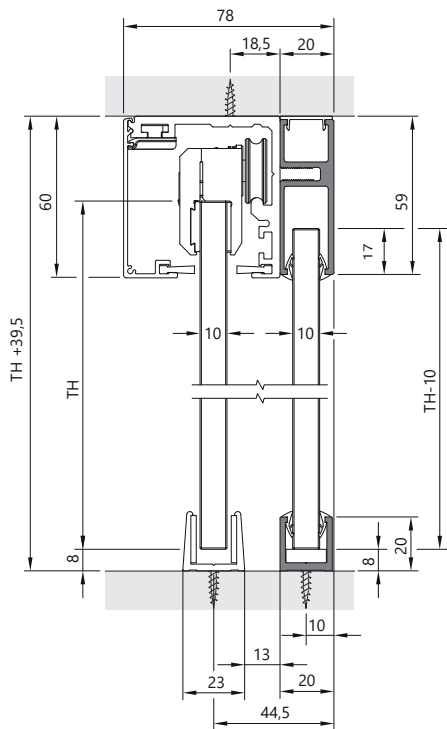
Festelement Erweiterungsprofil

- für feststehende Glaselemente seitlich der Schiebetür
- ein- und zweiseitige Montage möglich

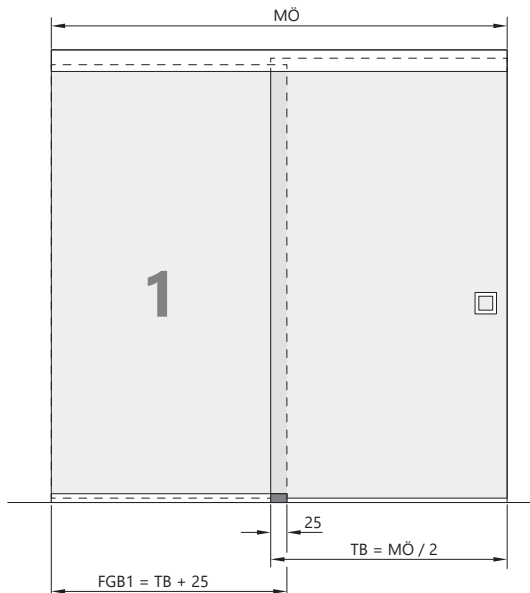
# MONTAGEANLEITUNG

## Slide Clamb 4.0 Befestigungsprofil Festelement

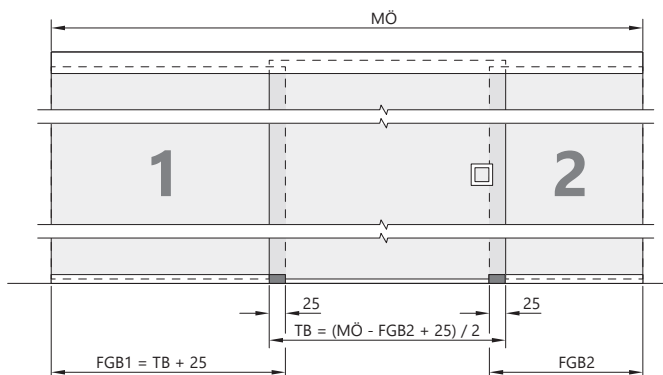
### i Abstände und Maße - Festelement ohne Wandanschlussprofil



### Einseitiges Festelement



### Zweiseitiges Festelement

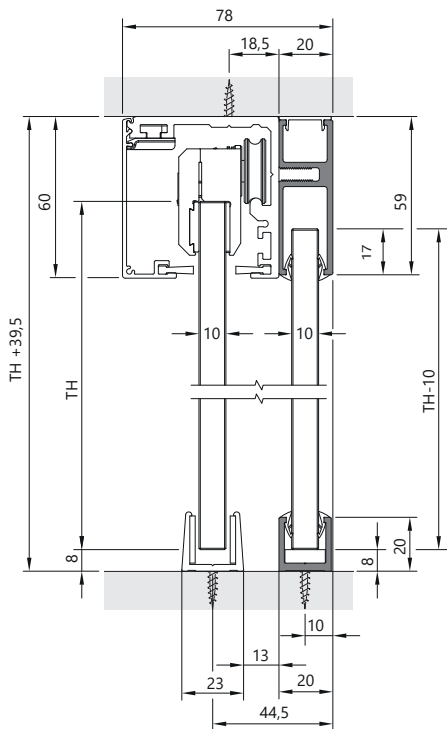


- TB** Türblattbreite
- TH** Türblatthöhe
- MÖ** Maueröffnungsmaß
- FGB** Festglasbreite

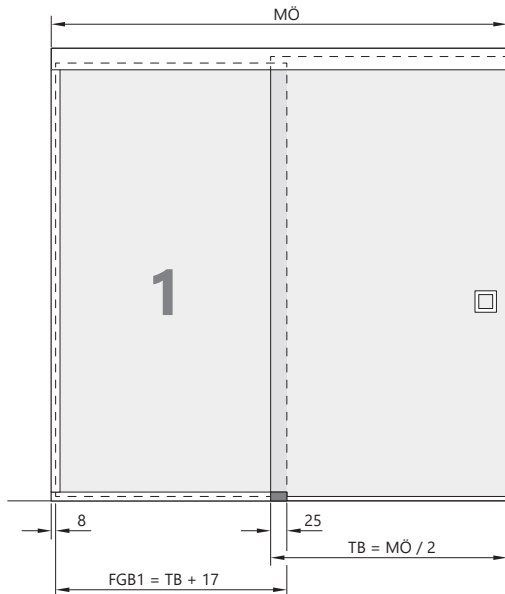
# MONTAGEANLEITUNG

## Slide Clamb 4.0 Befestigungsprofil Festelement

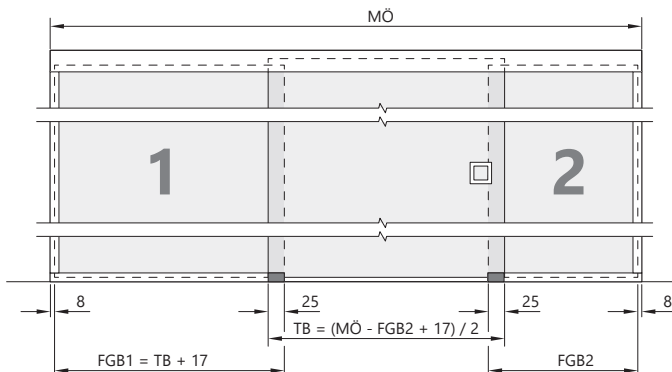
### i Abstände und Maße - Festelement mit Wandanschlussprofil



### Einseitiges Festelement



### Zweiseitiges Festelement



- TB** Türblattbreite
- TH** Türblatthöhe
- MÖ** Maueröffnungsmaß
- FGB** Festglasbreite

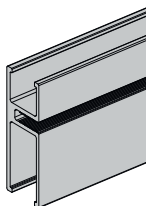
# MONTAGEANLEITUNG

## Slide Clamb 4.0 Befestigungsprofil Festelement

### Festelement Erweiterungsprofil

1x

**a**



5x

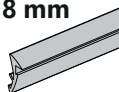
**b**



2x

**c**

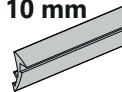
8 mm



2x

**d**

10 mm



1x

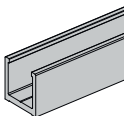
**e**



### Boden- und Wandanschlussprofil

1x

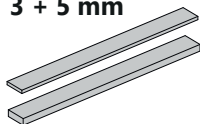
**f**



2x

**g**

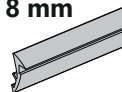
3 + 5 mm



2x

**h**

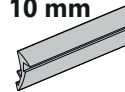
8 mm



2x

**i**

10 mm



### Endkappe für Bodenanschlussprofil

1x\*

**j**



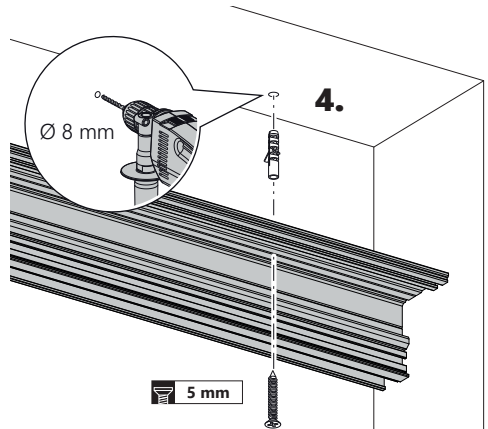
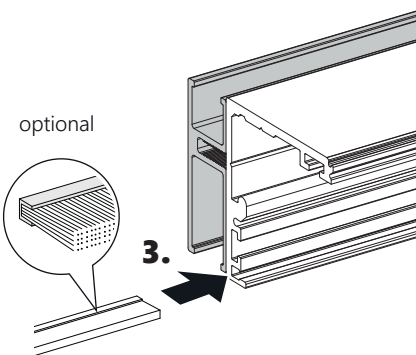
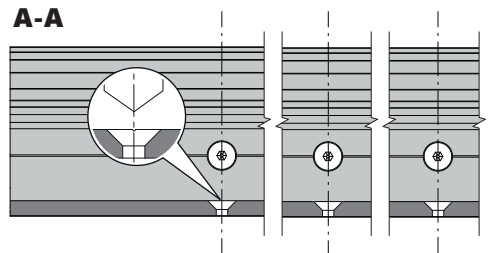
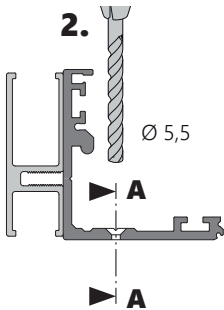
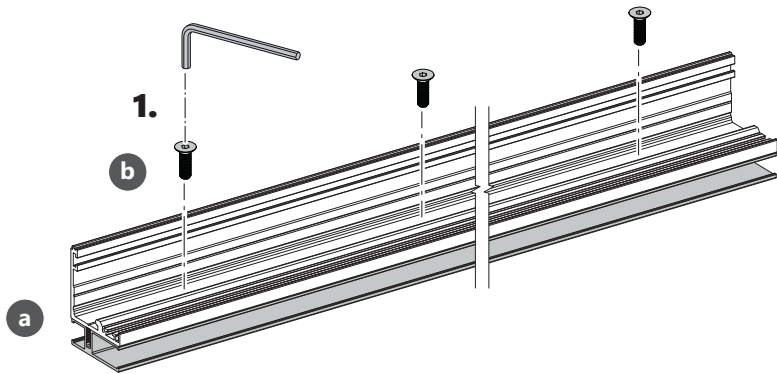
#### Hinweis:

- ▶ Die Sets sind in verschiedenen Längen erhältlich.
- ▶ Je nach Anwendungsfall, muss ein Set ggf. mehrmals bestellt werden.
- ▶ Bei längeren Profilen wird die Anzahl der Dichtungen und Gummistreifen höher ausfallen.

# MONTAGEANLEITUNG

## Slide Clamb 4.0 Befestigungsprofil Festelement

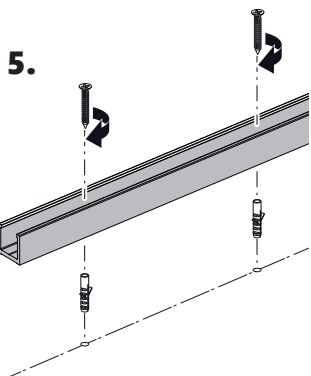
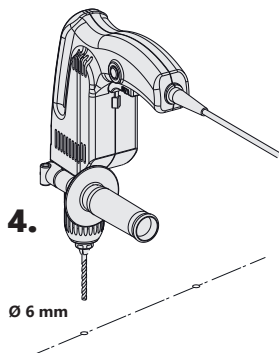
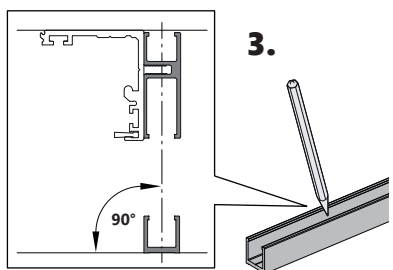
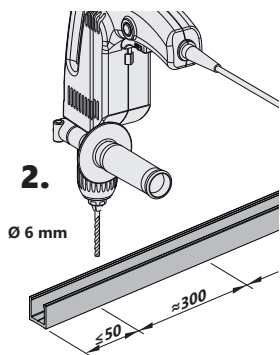
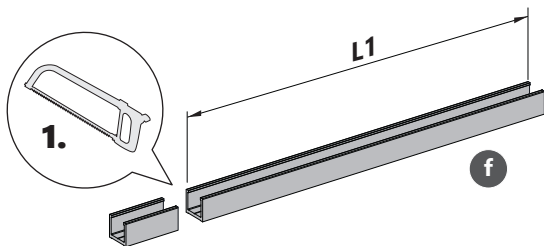
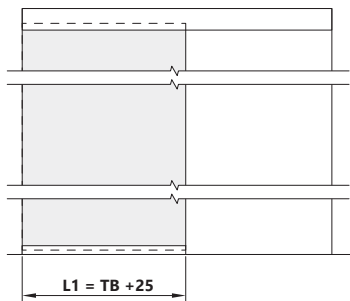
1



# MONTAGEANLEITUNG

## Slide Clamb 4.0 Befestigungsprofil Festelement

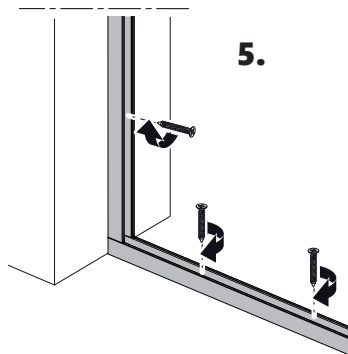
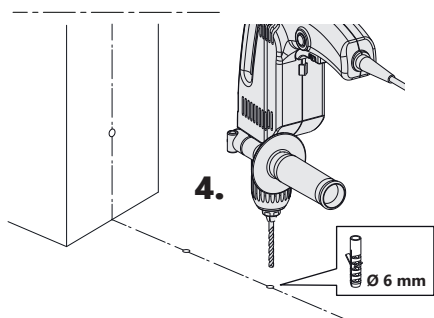
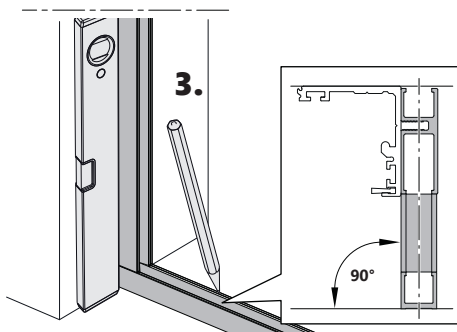
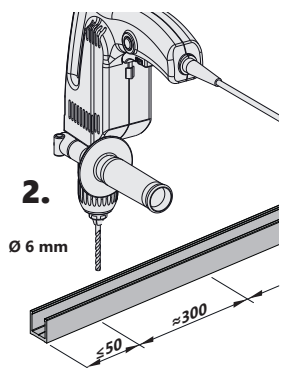
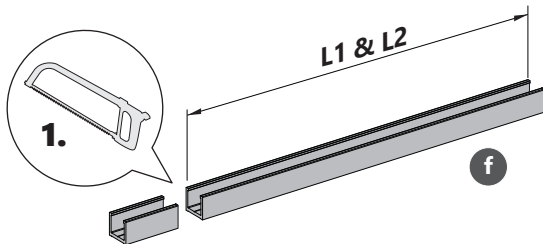
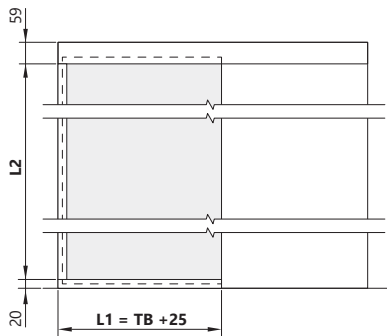
### 2 Festelement Erweiterungsprofil ohne Wandanschlussprofil



# MONTAGEANLEITUNG

## Slide Clamb 4.0 Befestigungsprofil Festelement

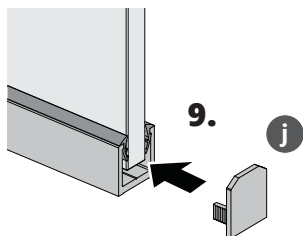
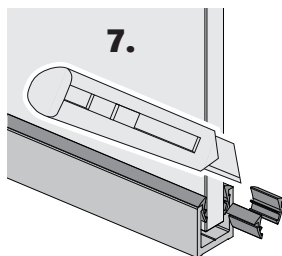
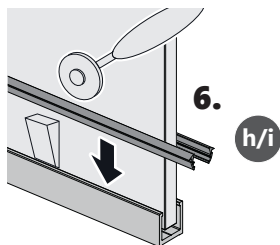
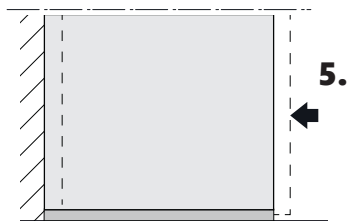
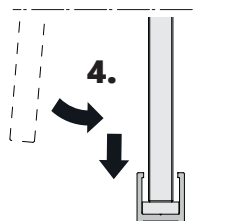
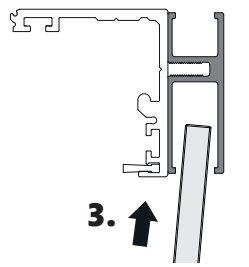
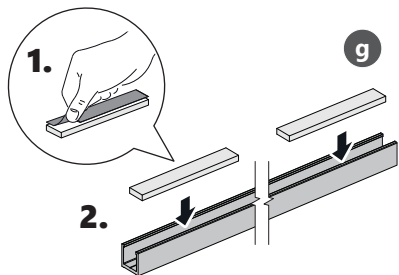
### 2 Festelement Erweiterungsprofil mit Wandanschlussprofil



# MONTAGEANLEITUNG

## Slide Clamb 4.0 Befestigungsprofil Festelement

### 3 Festelement Erweiterungsprofil ohne Wandanschlussprofil

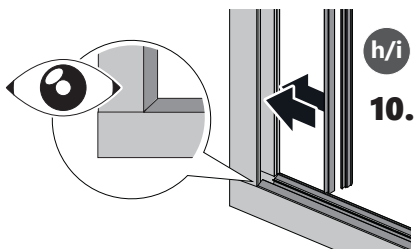
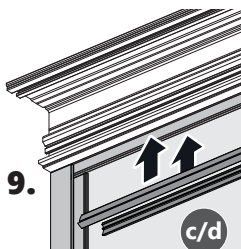
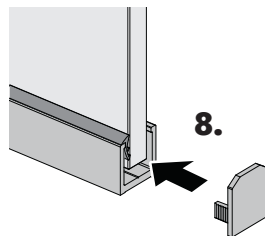
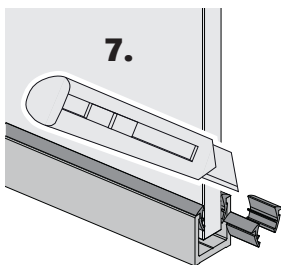
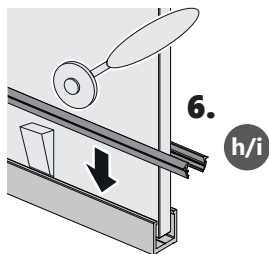
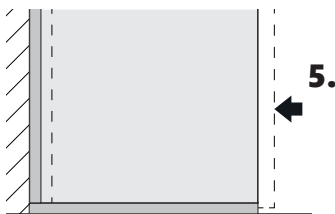
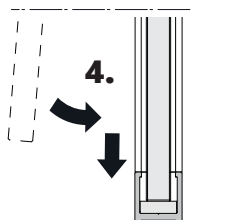
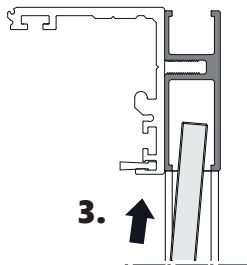
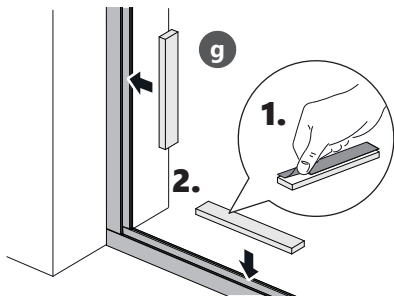




# MONTAGEANLEITUNG

## Slide Clamb 4.0 Befestigungsprofil Festelement

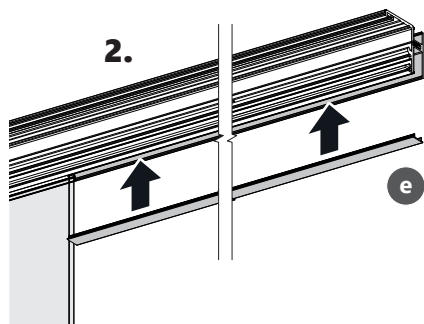
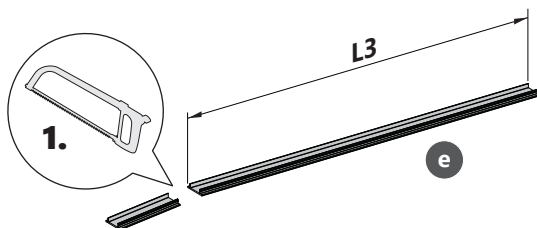
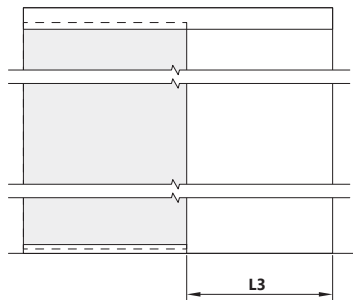
### 4 Festelement Erweiterungsprofil mit Wandanschlussprofil



# MONTAGEANLEITUNG

## Slide Clamb 4.0 Befestigungsprofil Festelement

5



# MONTAGEANLEITUNG

## Slide Clamb 4.0 Befestigungsprofil Festelement

# MONTAGEANLEITUNG

## Slide Clamb 4.0 Befestigungsprofil Festelement